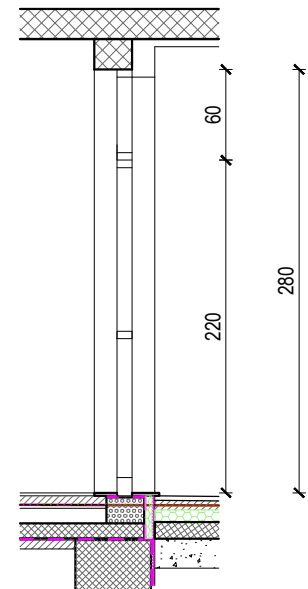
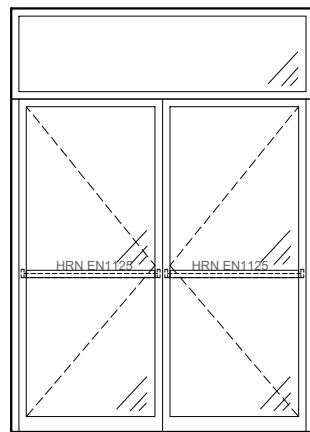
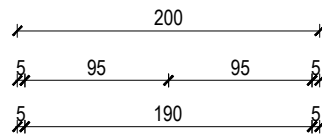
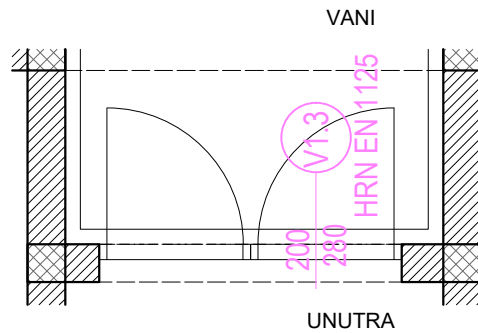
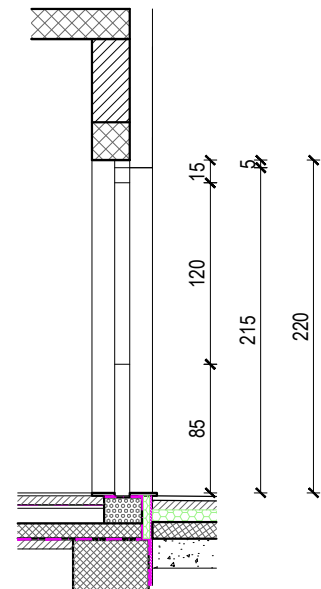
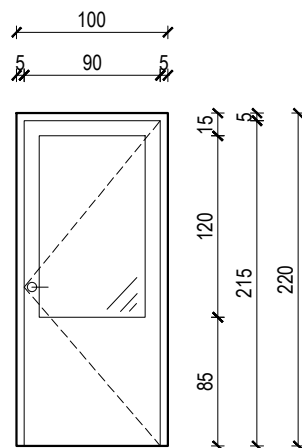
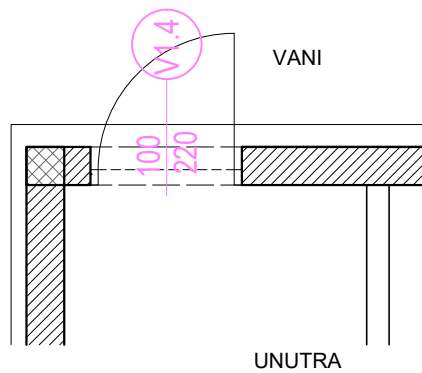


Sadržaj nacrtu		Plan pozicija stolarije i bravarije	
Br.pr.	82207/24	Mjerilo	1:150
Broj lista		Broj lista	3.1.1.

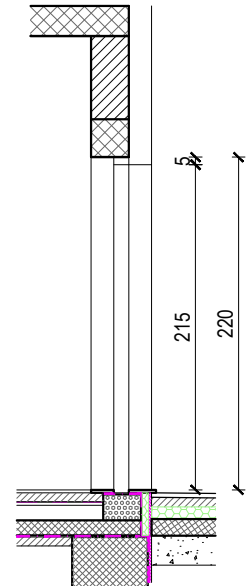
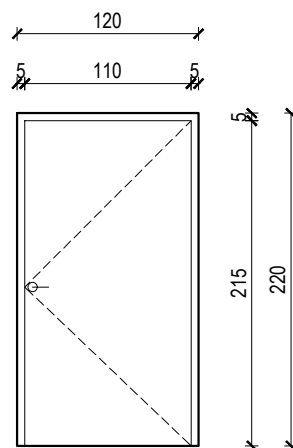
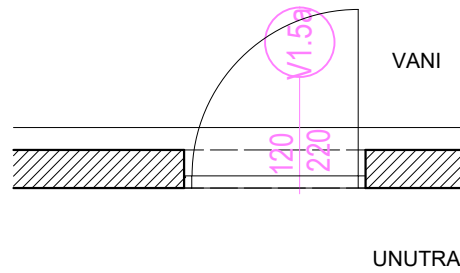
SVE MJERE KONTROLIRATI NA LICU MJESTA



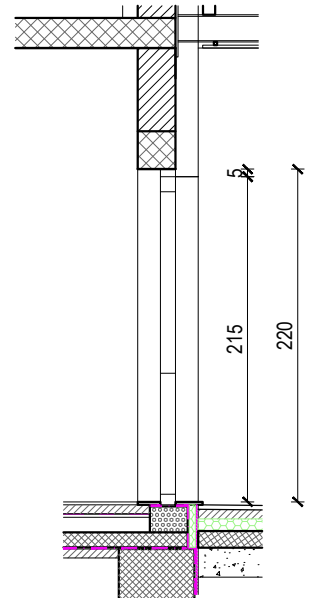
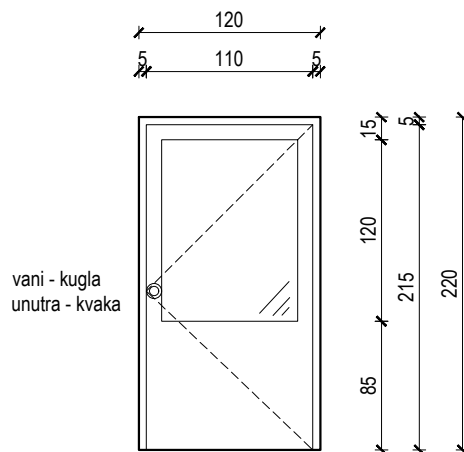
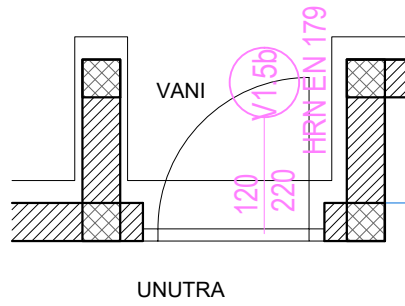
SVE MJERE KONTROLIRATI NA LICU MJESTA



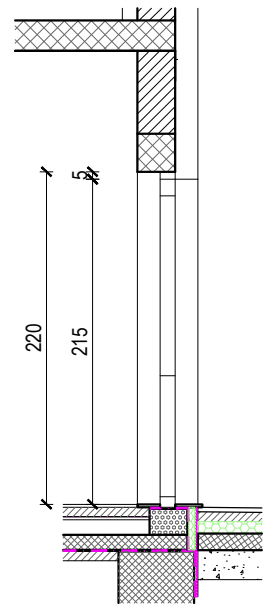
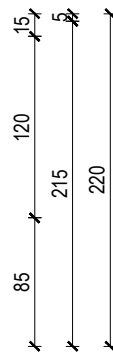
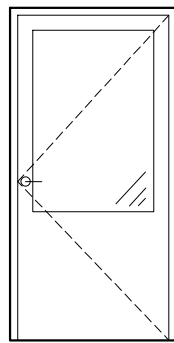
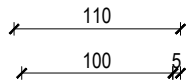
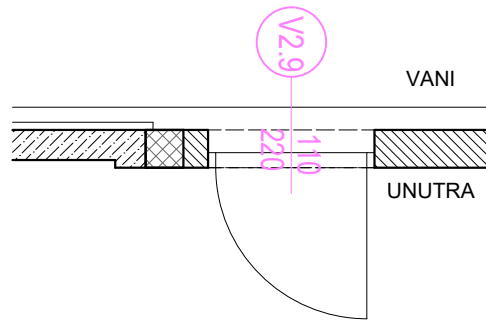
SVE MJERE KONTROLIRATI NA LICU MJESTA



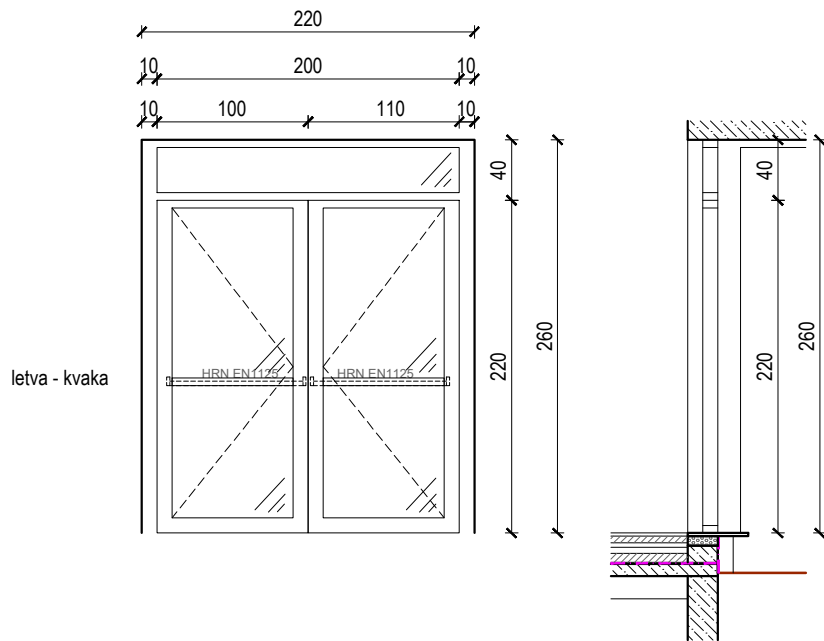
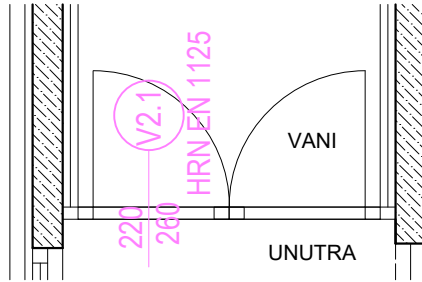
SVE MJERE KONTROLIRATI NA LICU MJESTA



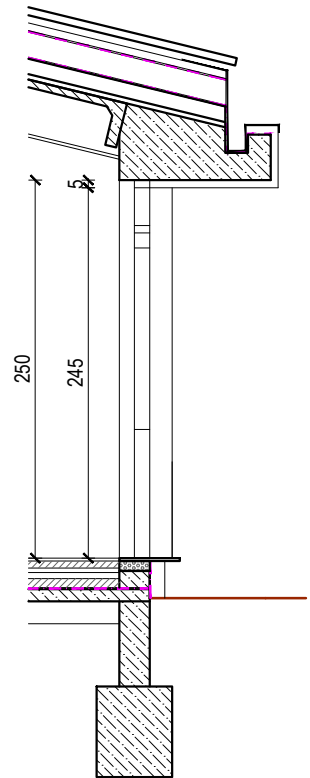
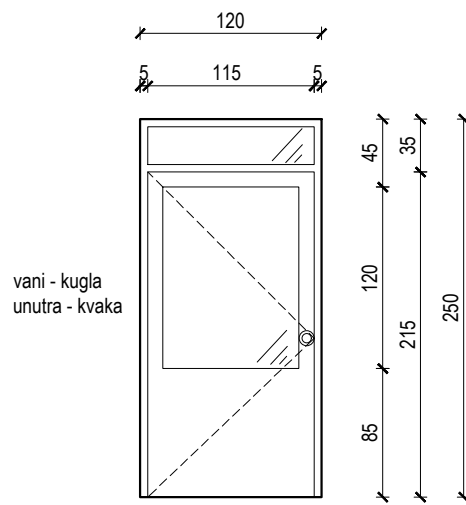
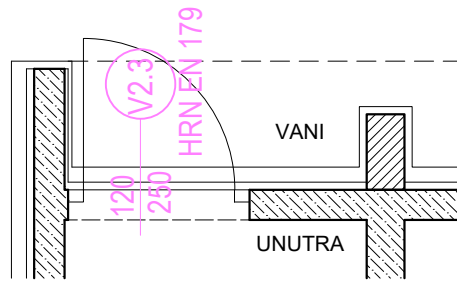
SVE MJERE KONTROLIRATI NA LICU MJESTA



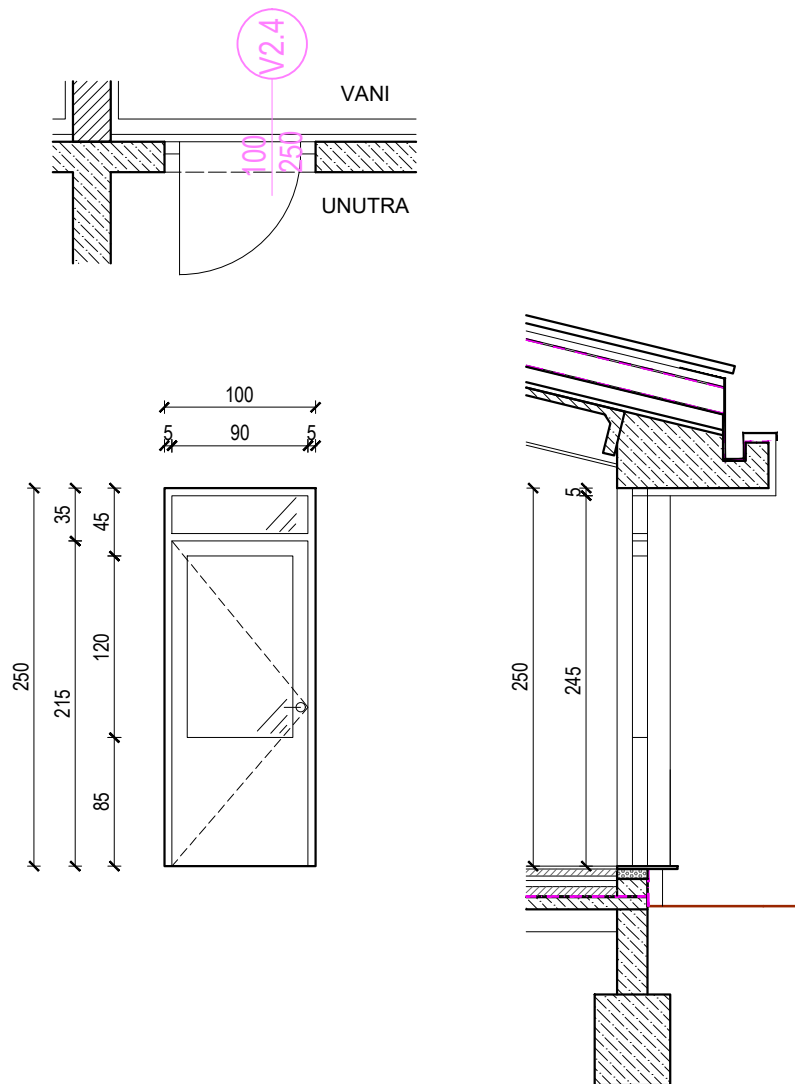
SVE MJERE KONTROLIRATI NA LICU MJESTA



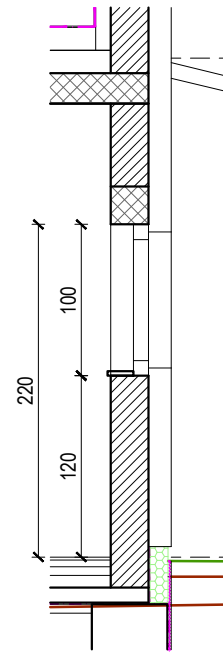
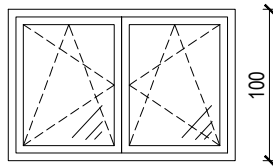
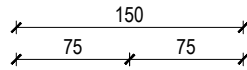
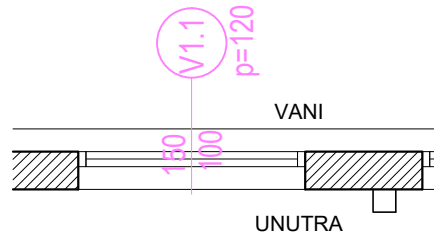
SVE MJERE KONTROLIRATI NA LICU MJESTA



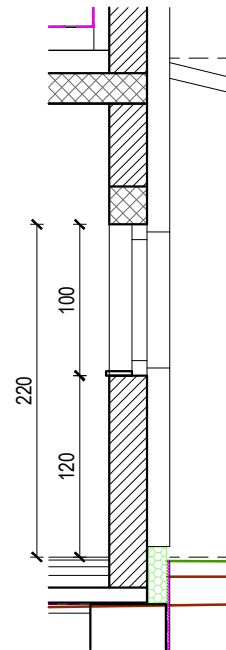
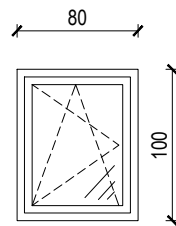
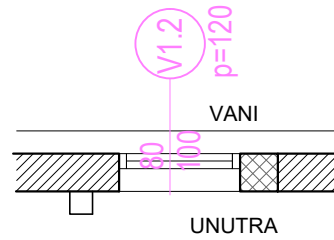
SVE MJERE KONTROLIRATI NA LICU MJESTA



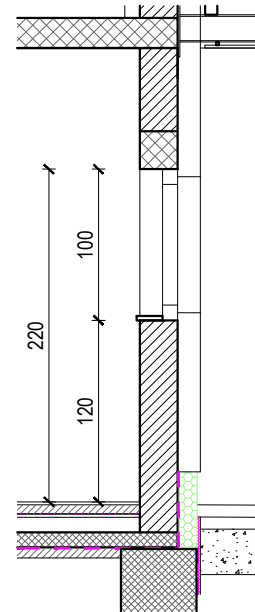
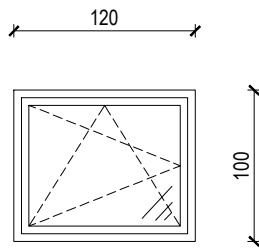
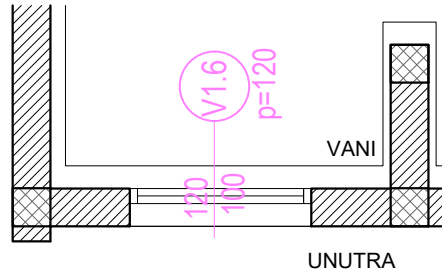
SVE MJERE KONTROLIRATI NA LICU MJESTA



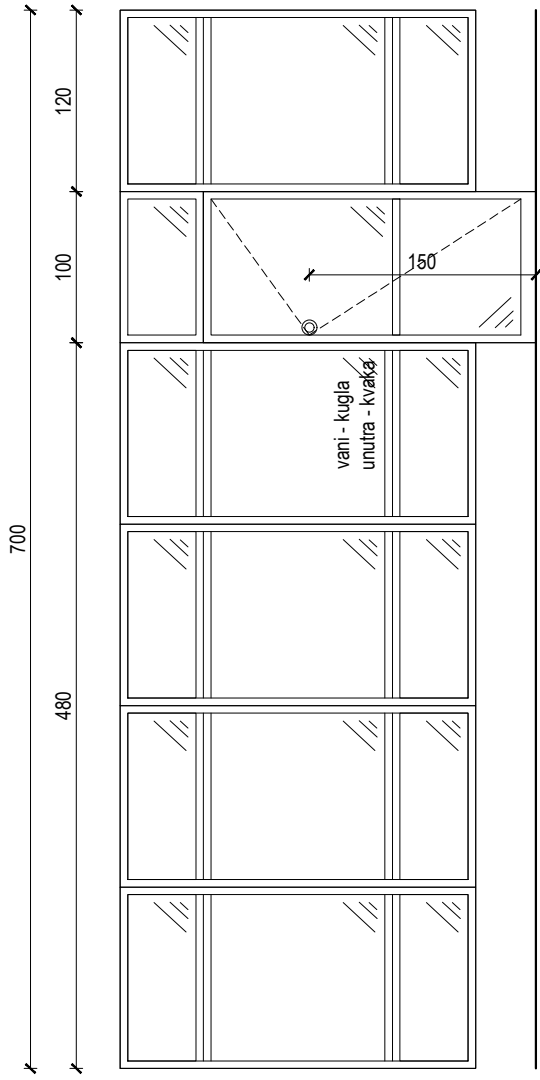
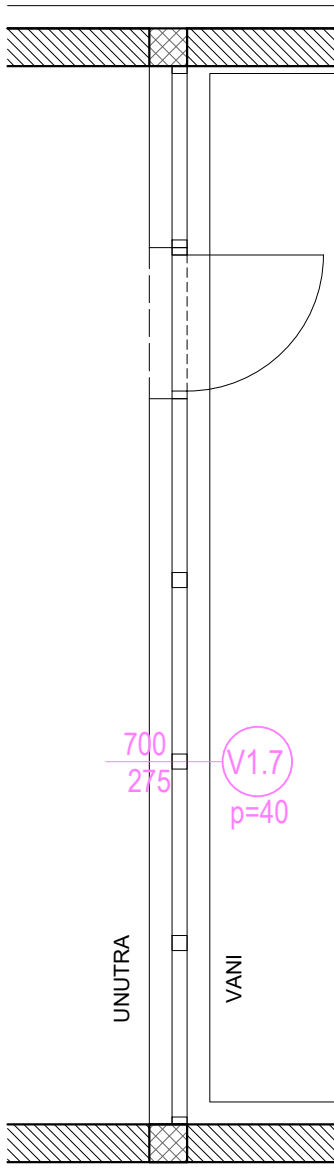
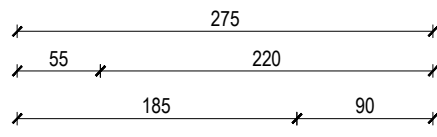
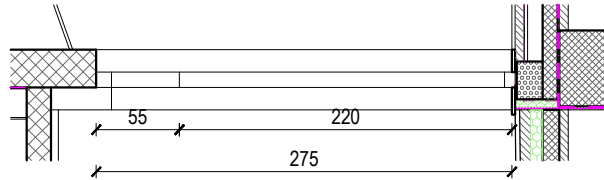
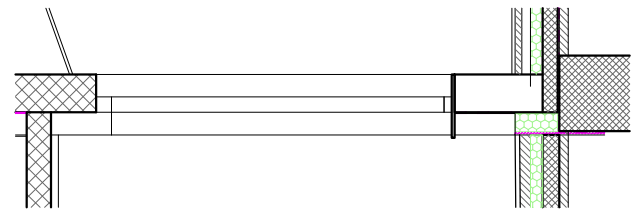
SVE MJERE KONTROLIRATI NA LICU MJESTA



SVE MJERE KONTROLIRATI NA LICU MJESTA

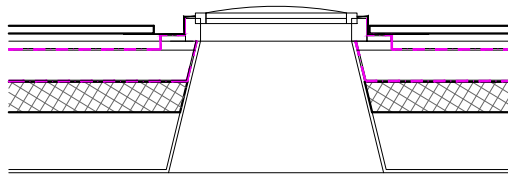
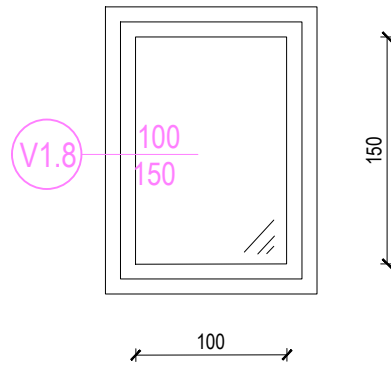


SVE MJERE KONTROLIRATI NA LICU MJESTA

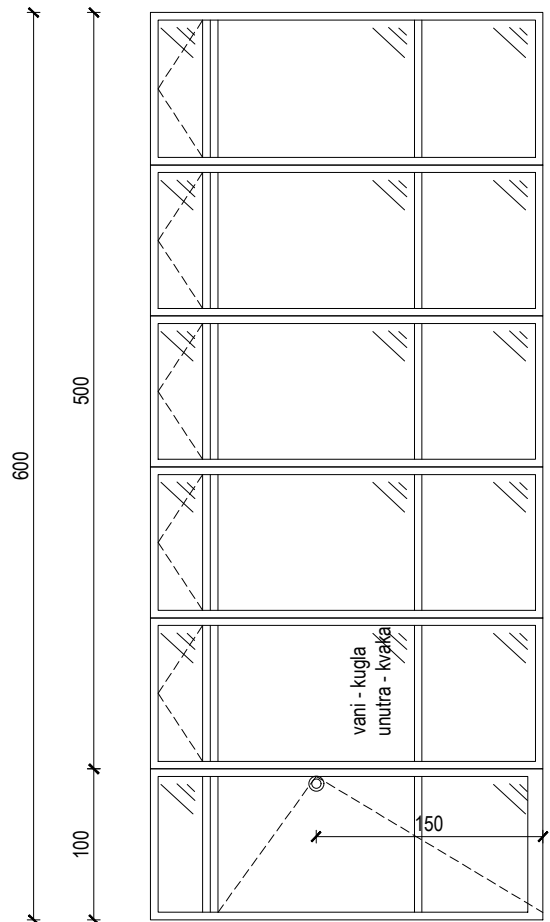
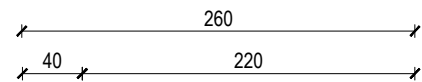
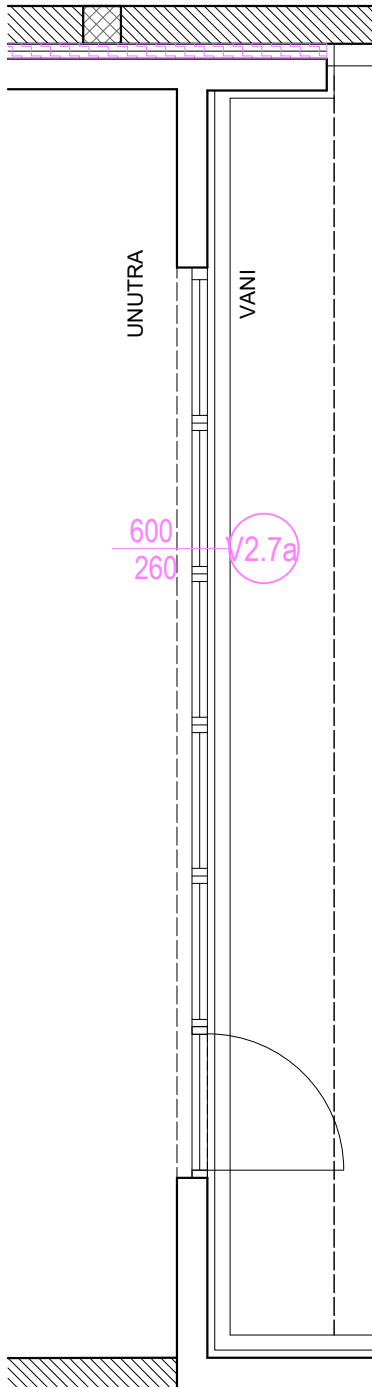
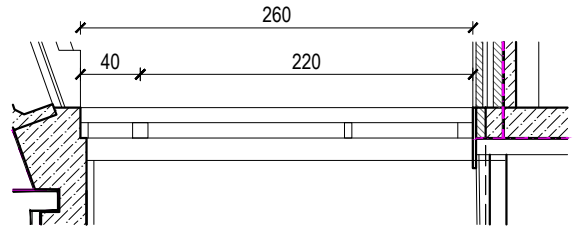


Sadržaj nacrt		HEMA -STAKLENA STIJENA	
Br.pr.	82207/24	Mjerilo	1:50
		Broj lista	V1.7

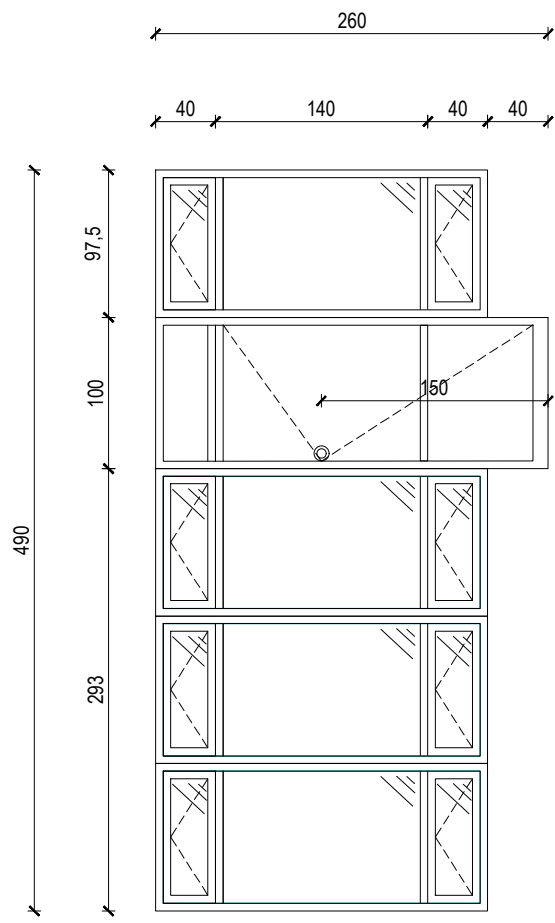
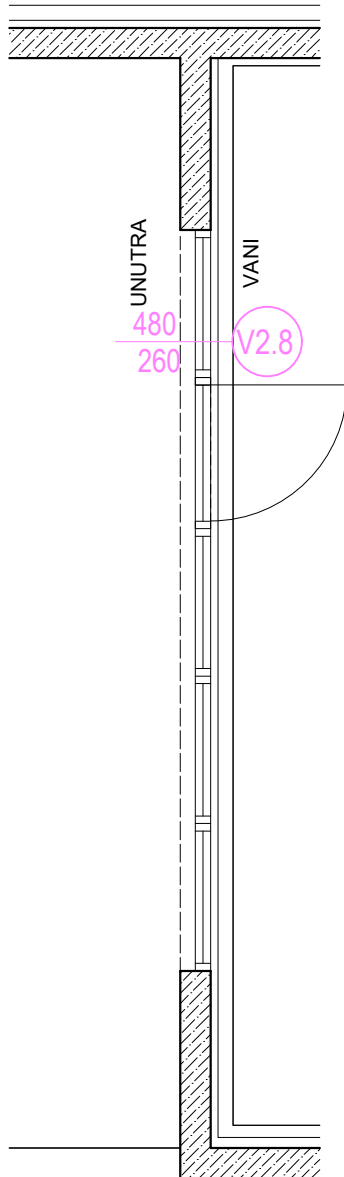
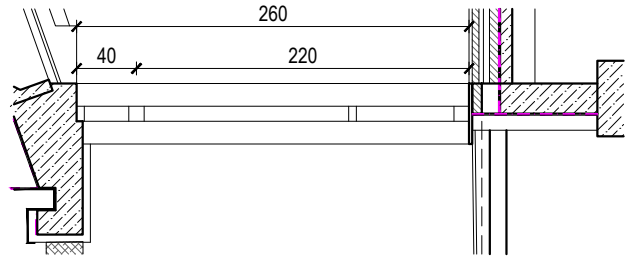
SVE MJERE KONTROLIRATI NA LICU MJESTA



SVE MJERE KONTROLIRATI NA LICU MJESTA



SVE MJERE KONTROLIRATI NA LICU MJESTA

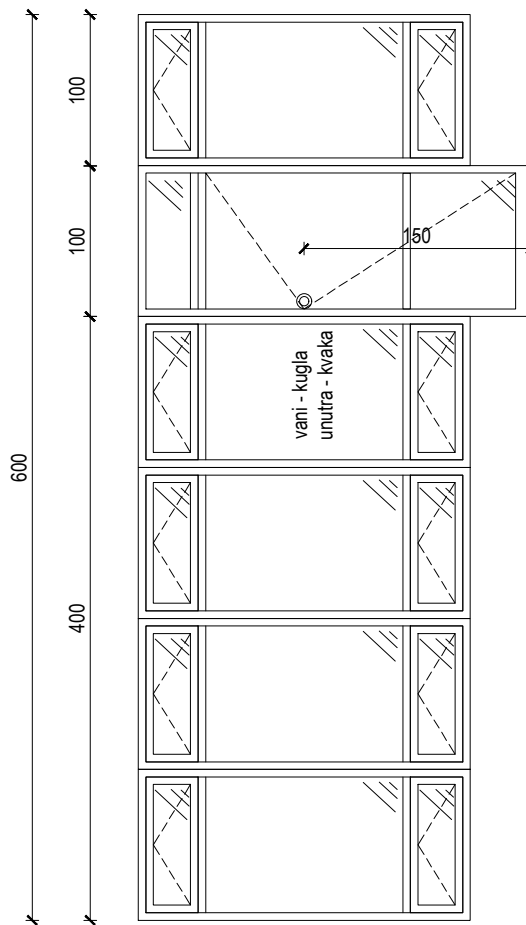
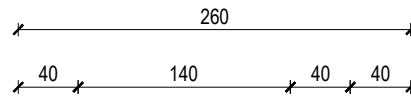
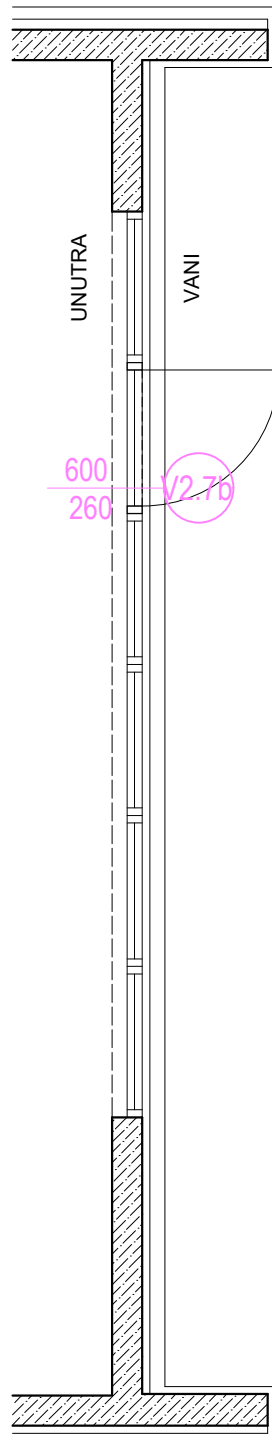
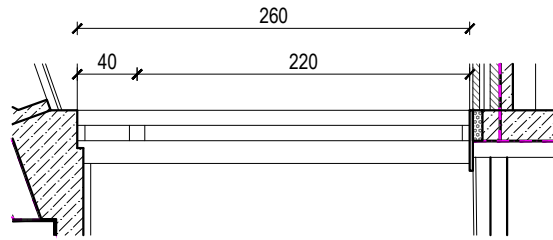


vani - kugla
unutra - kvaka

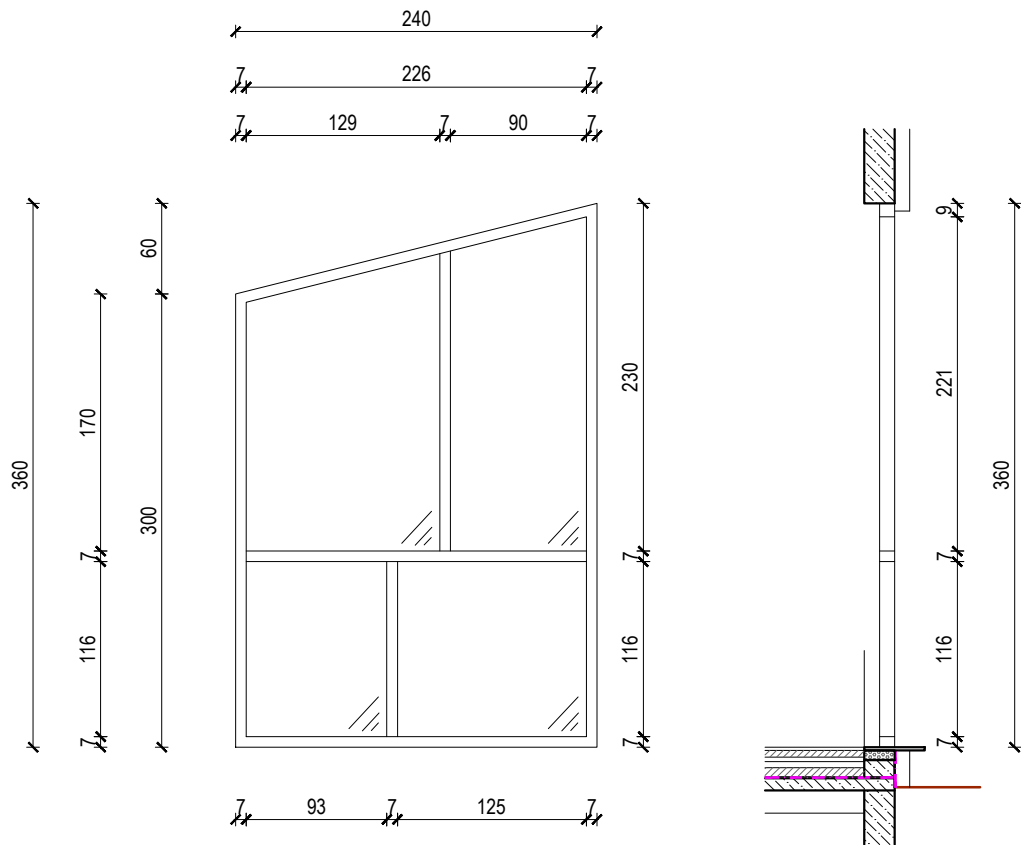
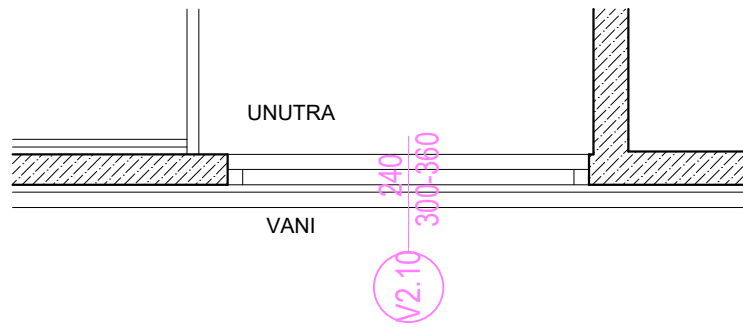


Sadržaj nacrt	SHEMA - STAKLENA STIJENA	
Br.pr. 82207/24	Mjerilo 1:50	Broj lista V2.8

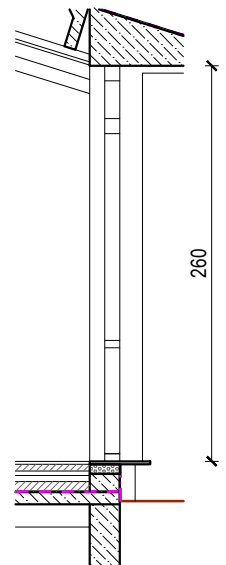
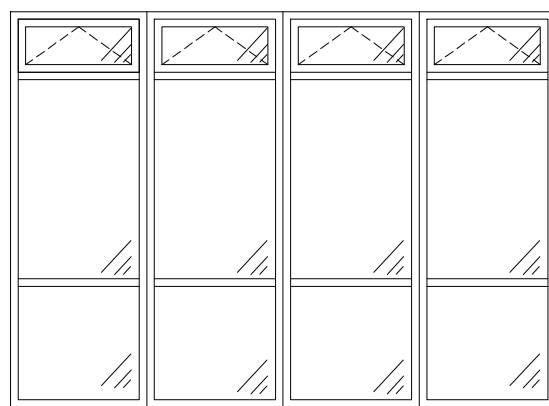
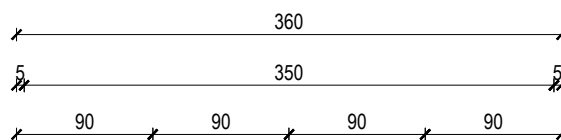
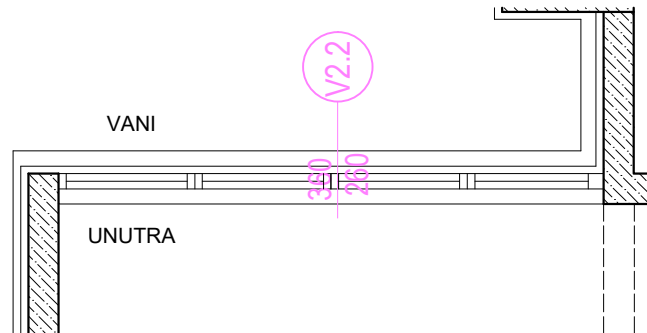
SVE MJERE KONTROLIRATI NA LICU MJESTA



SVE MJERE KONTROLIRATI NA LICU MJESTA



SVE MJERE KONTROLIRATI NA LICU MJESTA



Sadržaj nacrt

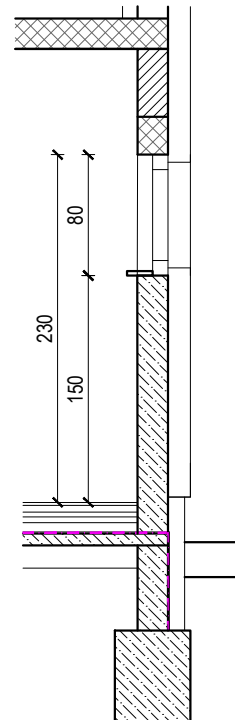
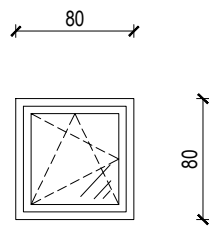
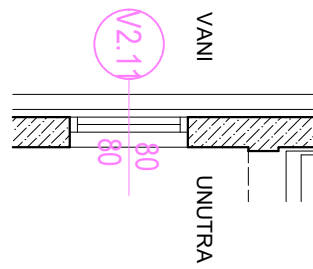
SHEMA - STAKLENA STIJENA

Br.pr. 82207/24

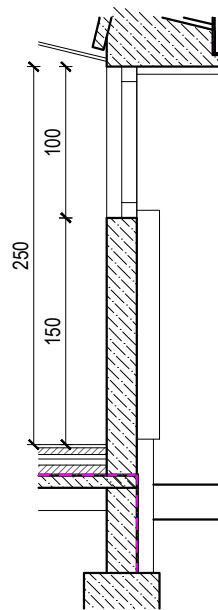
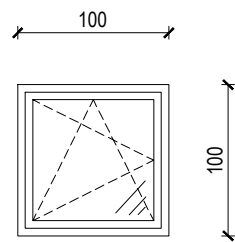
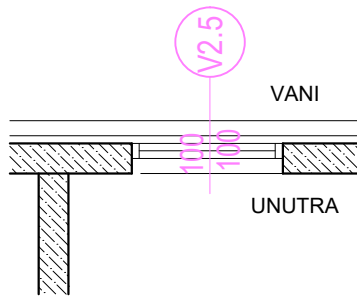
Mjerilo 1:50

Broj lista V2.2

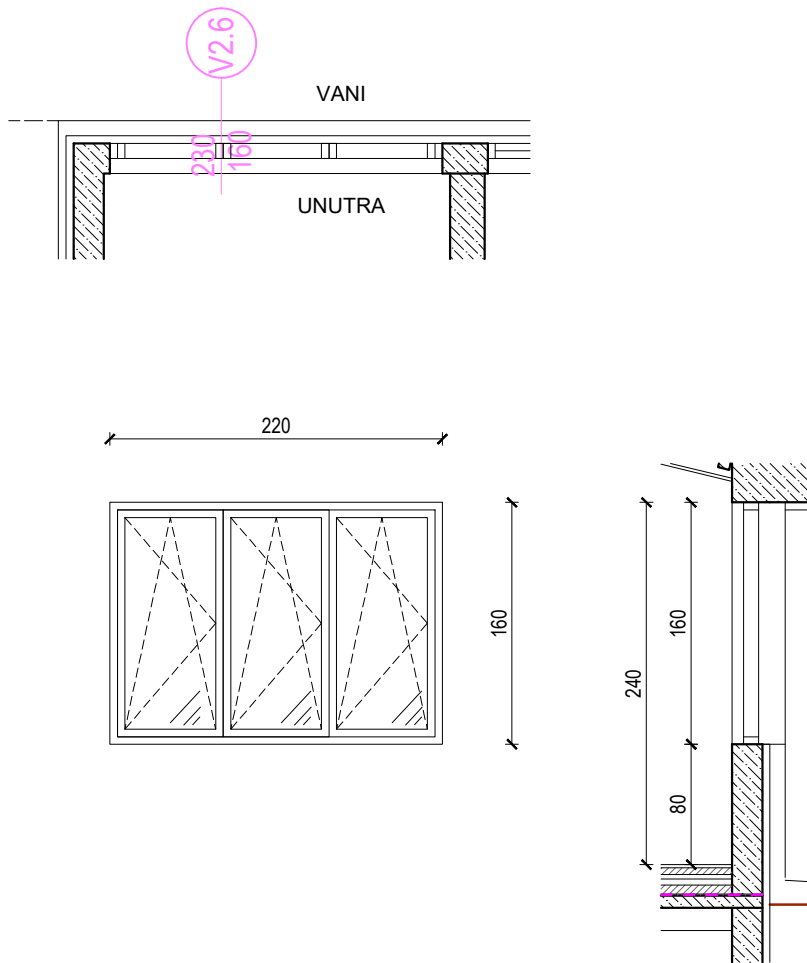
SVE MJERE KONTROLIRATI NA LICU MJESTA



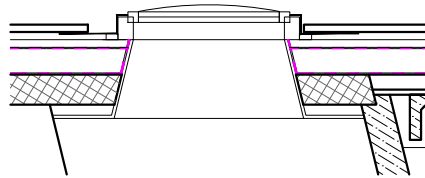
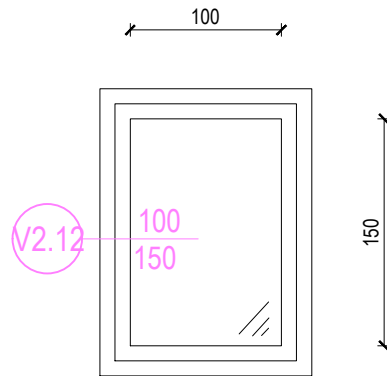
SVE MJERE KONTROLIRATI NA LICU MJESTA



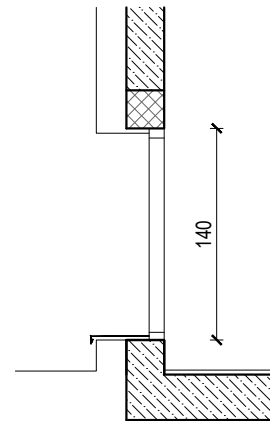
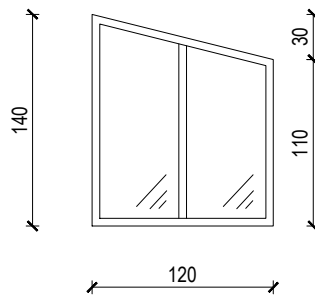
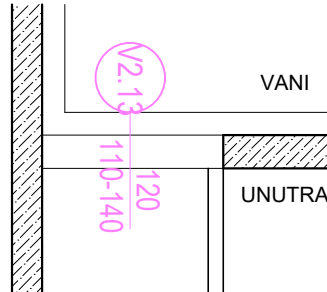
SVE MJERE KONTROLIRATI NA LICU MJESTA



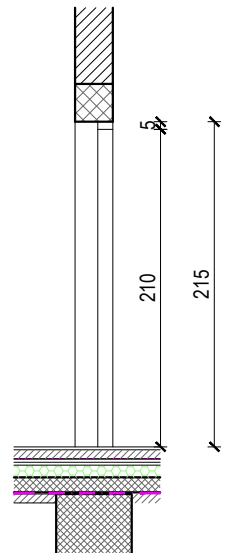
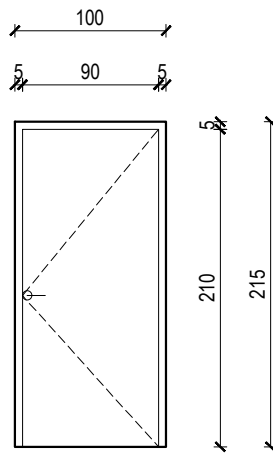
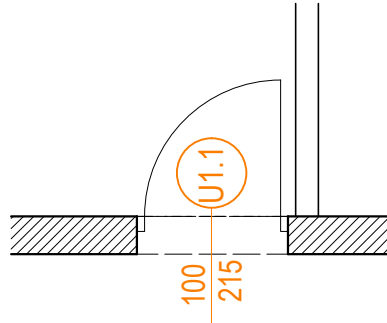
SVE MJERE KONTROLIRATI NA LICU MJESTA



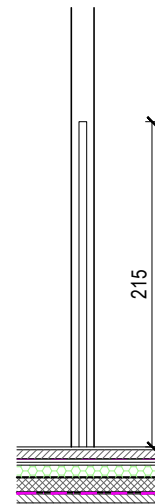
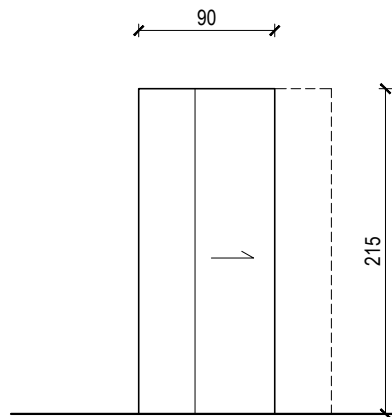
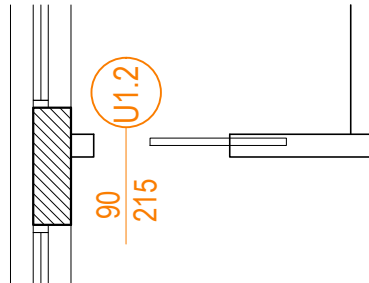
SVE MJERE KONTROLIRATI NA LICU MJESTA



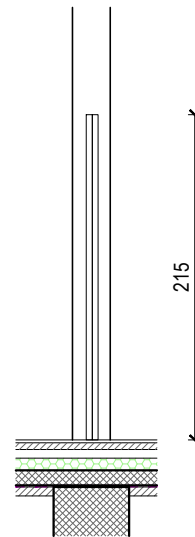
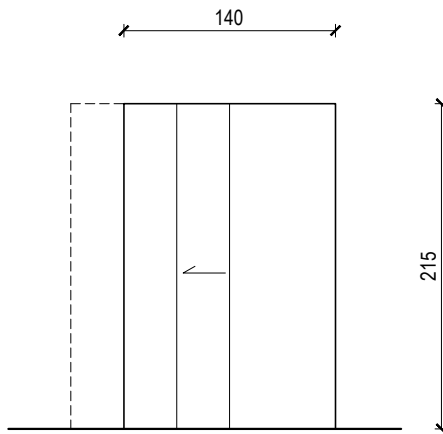
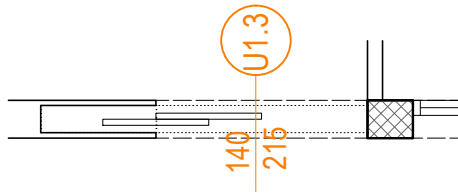
SVE MJERE KONTROLIRATI NA LICU MJESTA



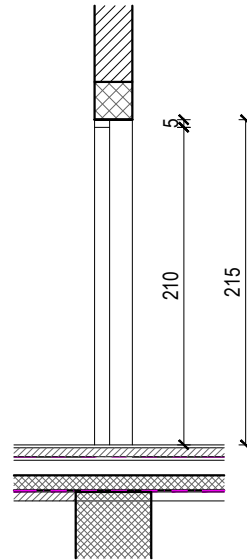
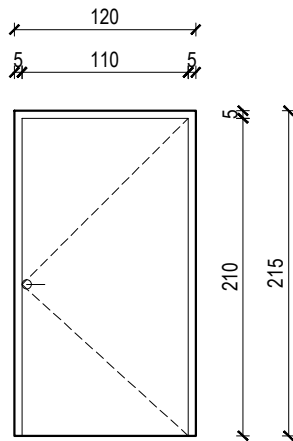
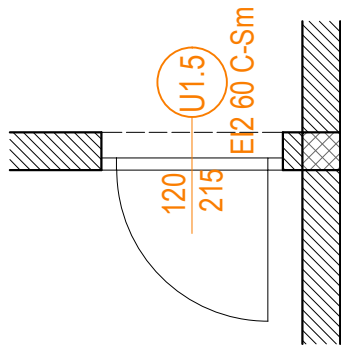
SVE MJERE KONTROLIRATI NA LICU MJESTA



SVE MJERE KONTROLIRATI NA LICU MJESTA



SVE MJERE KONTROLIRATI NA LICU MJESTA



Sadržaj nacrt

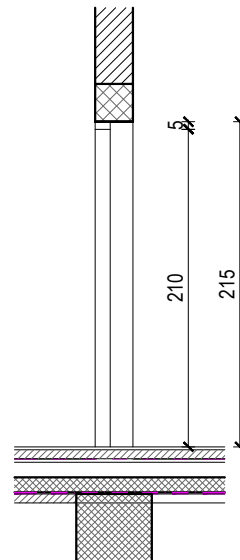
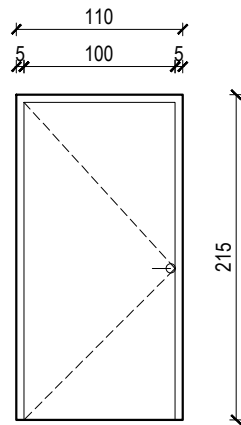
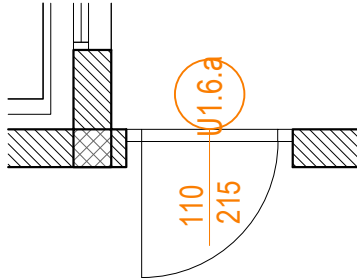
SHEMA - VRATA

Br.pr. 82207/24

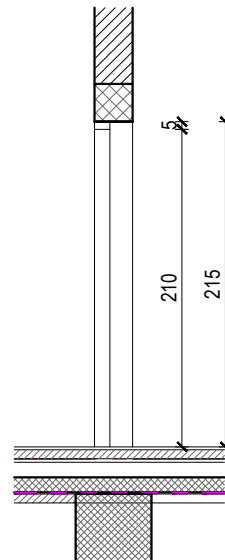
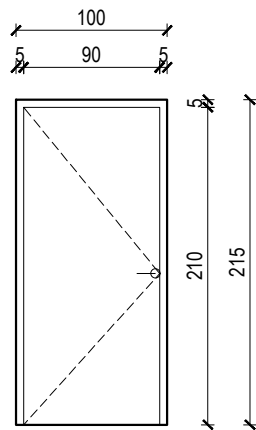
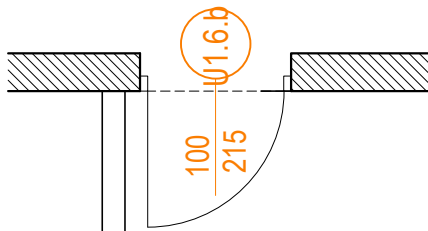
Mjerilo 1:50

Broj lista U1.5

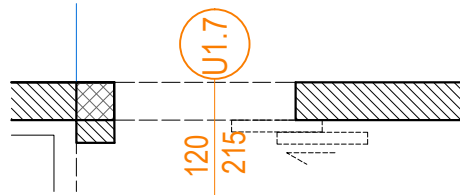
SVE MJERE KONTROLIRATI NA LICU MJESTA



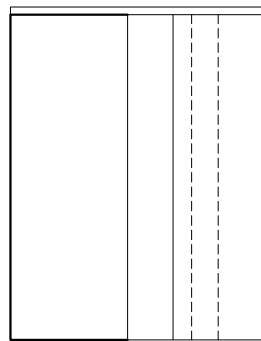
SVE MJERE KONTROLIRATI NA LICU MJESTA



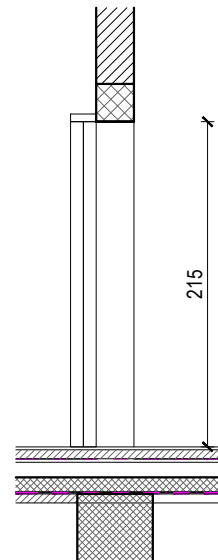
SVE MJERE KONTROLIRATI NA LICU MJESTA



120

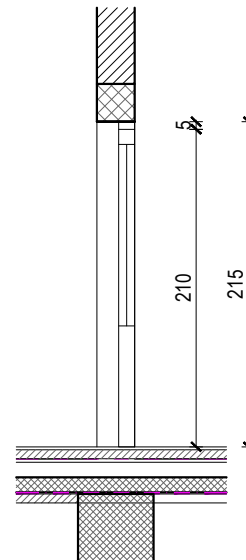
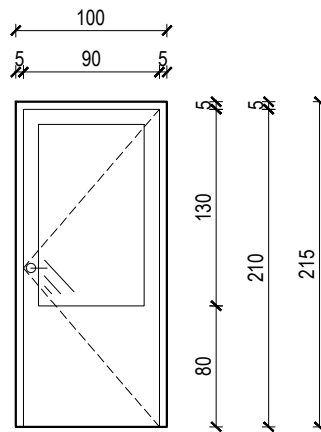
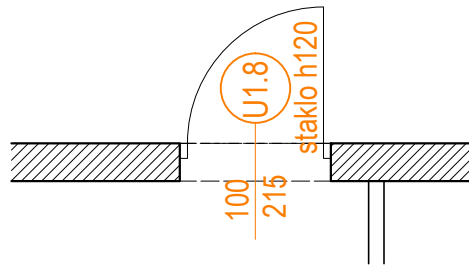


215

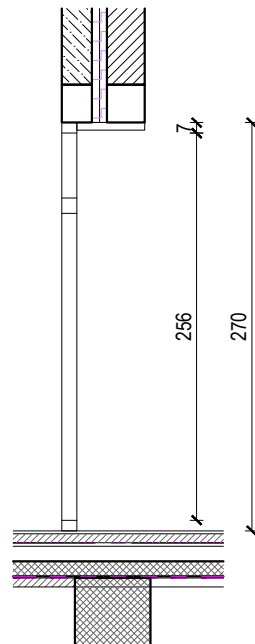
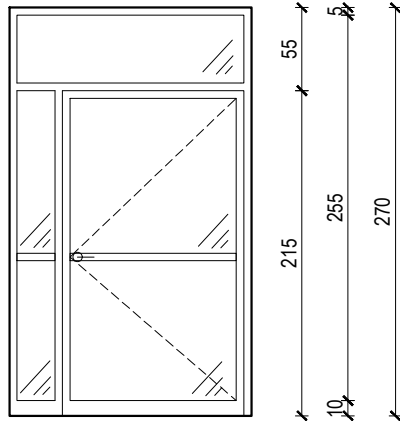
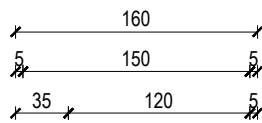
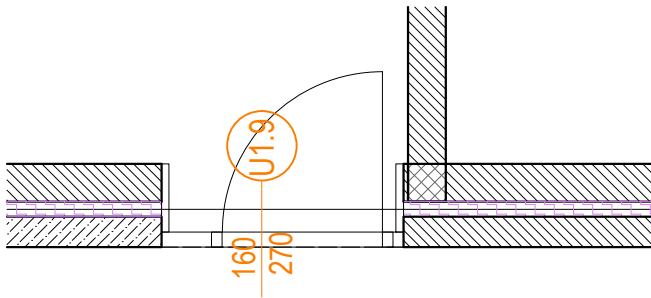


215

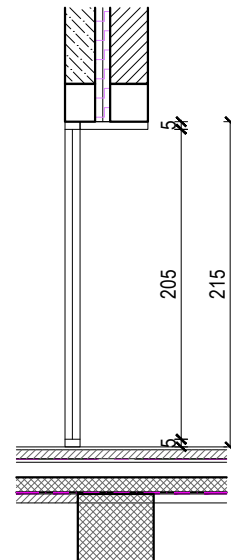
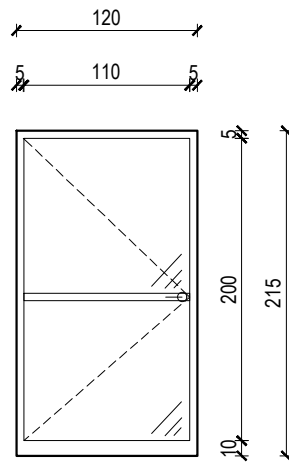
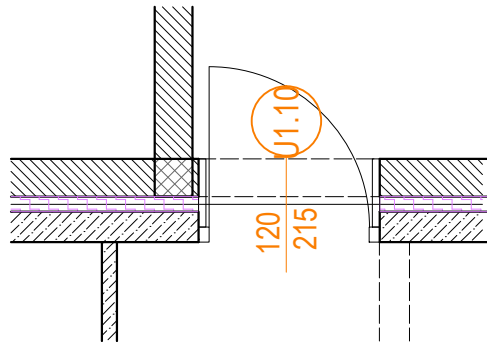
SVE MJERE KONTROLIRATI NA LICU MJESTA



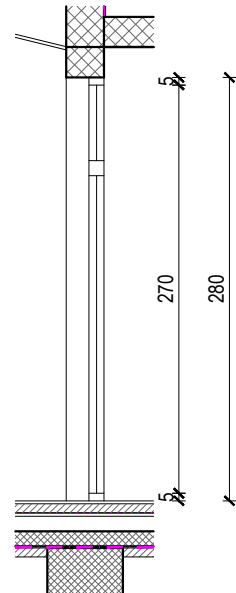
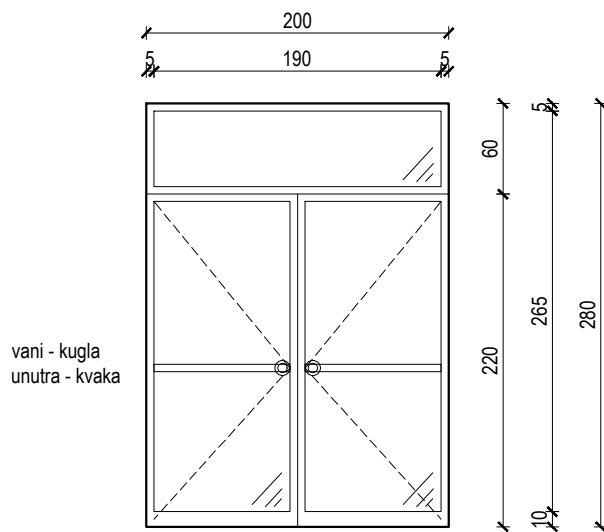
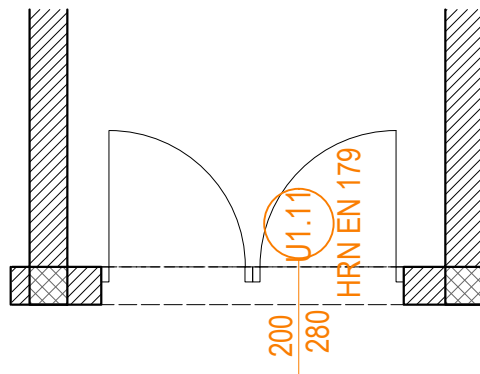
SVE MJERE KONTROLIRATI NA LICU MJESTA



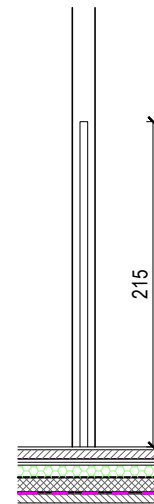
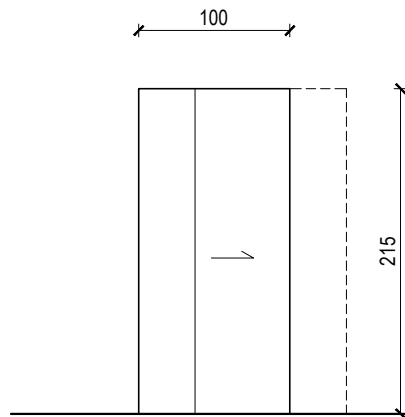
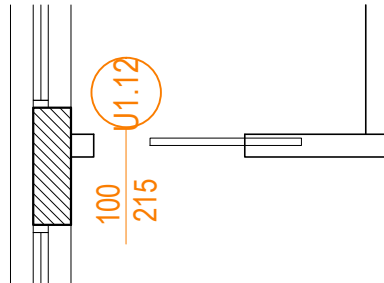
SVE MJERE KONTROLIRATI NA LICU MJESTA



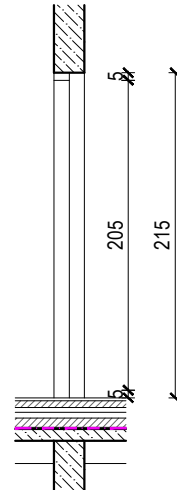
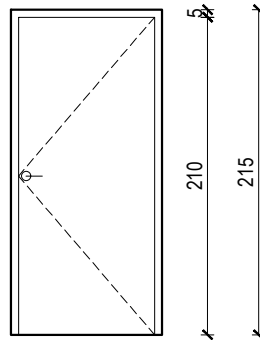
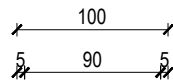
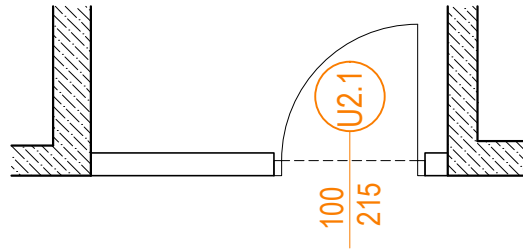
SVE MJERE KONTROLIRATI NA LICU MJESTA



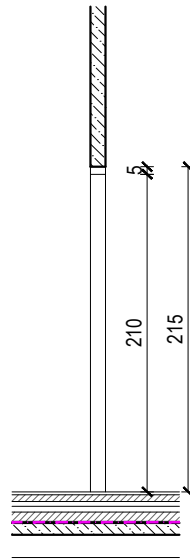
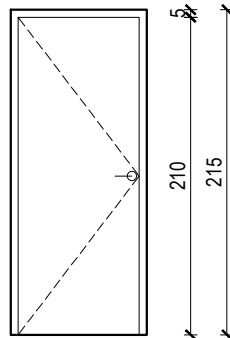
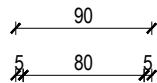
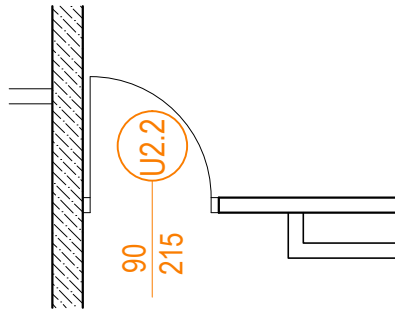
SVE MJERE KONTROLIRATI NA LICU MJESTA



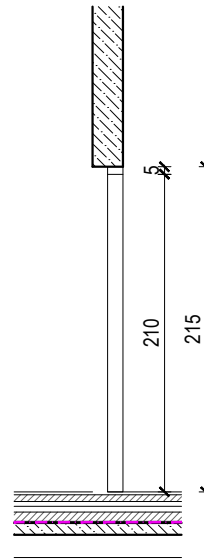
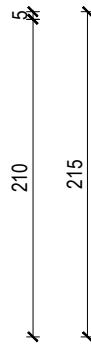
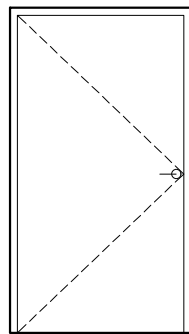
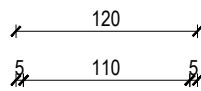
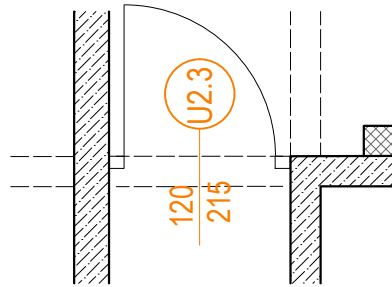
SVE MJERE KONTROLIRATI NA LICU MJESTA



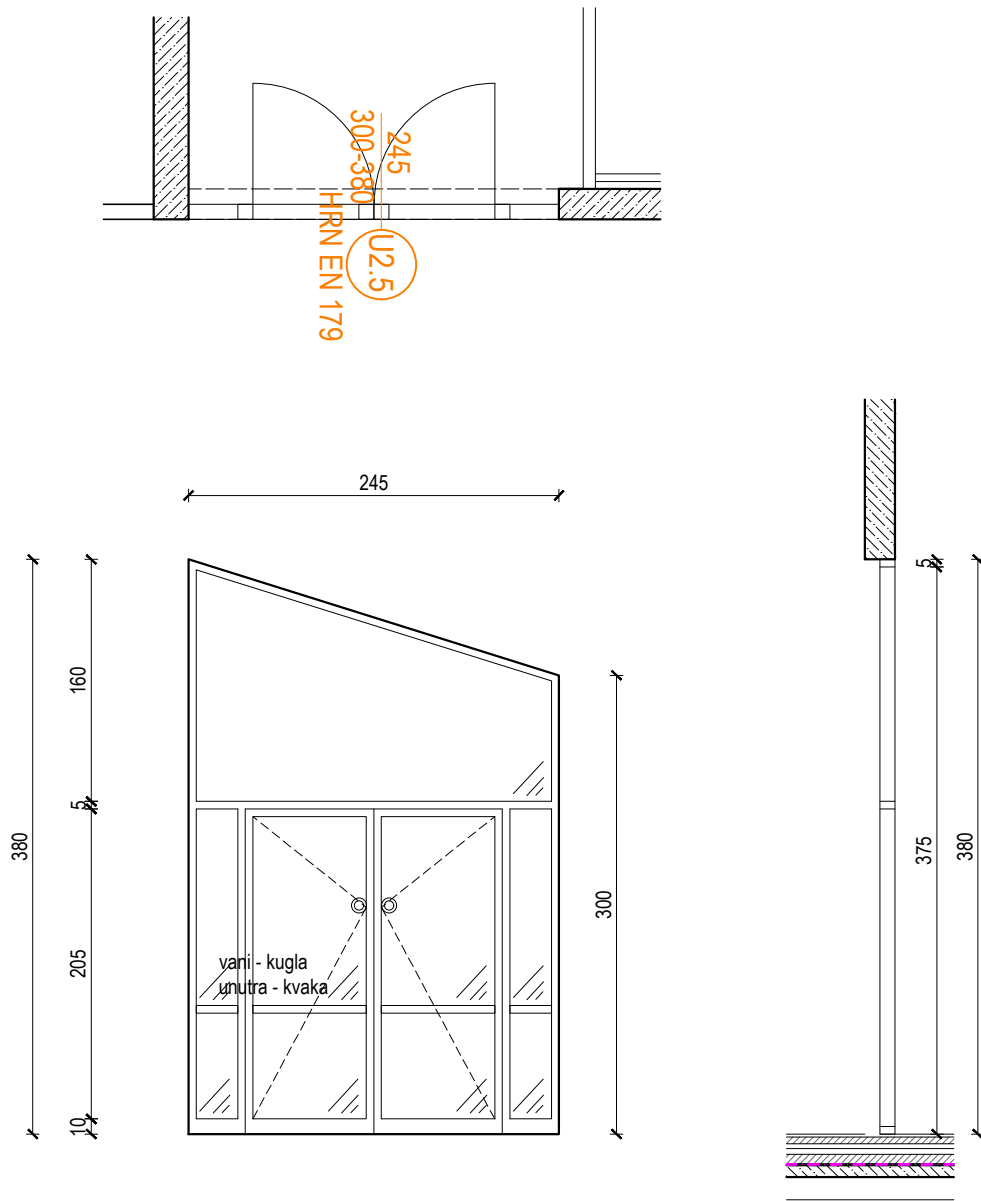
SVE MJERE KONTROLIRATI NA LICU MJESTA



SVE MJERE KONTROLIRATI NA LICU MJESTA



SVE MJERE KONTROLIRATI NA LICU MJESTA



Sadržaj nacrt

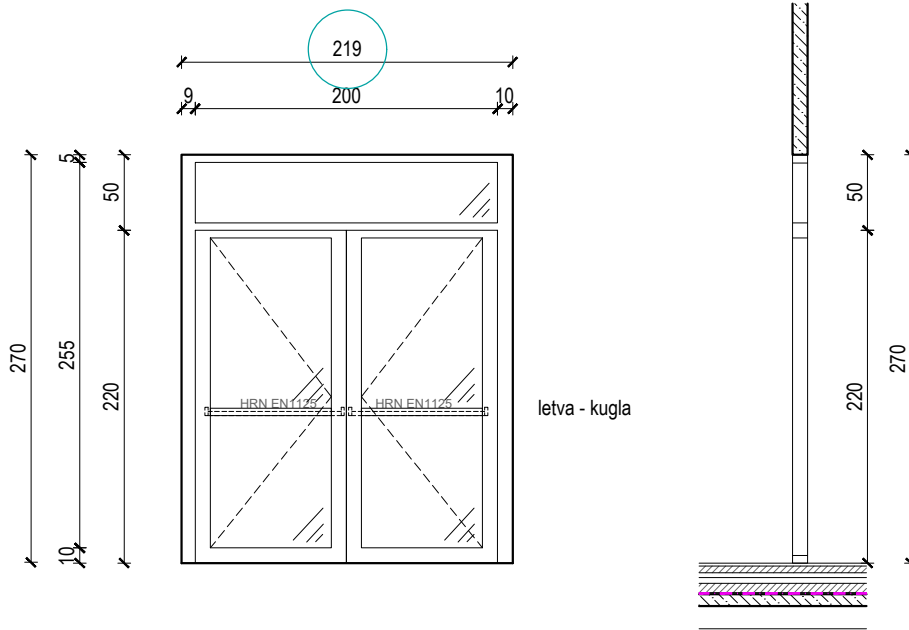
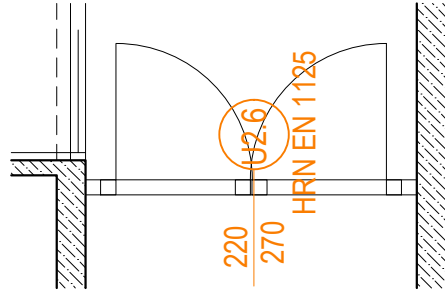
SHEMA - VRATA

Br.pr. 82207/24

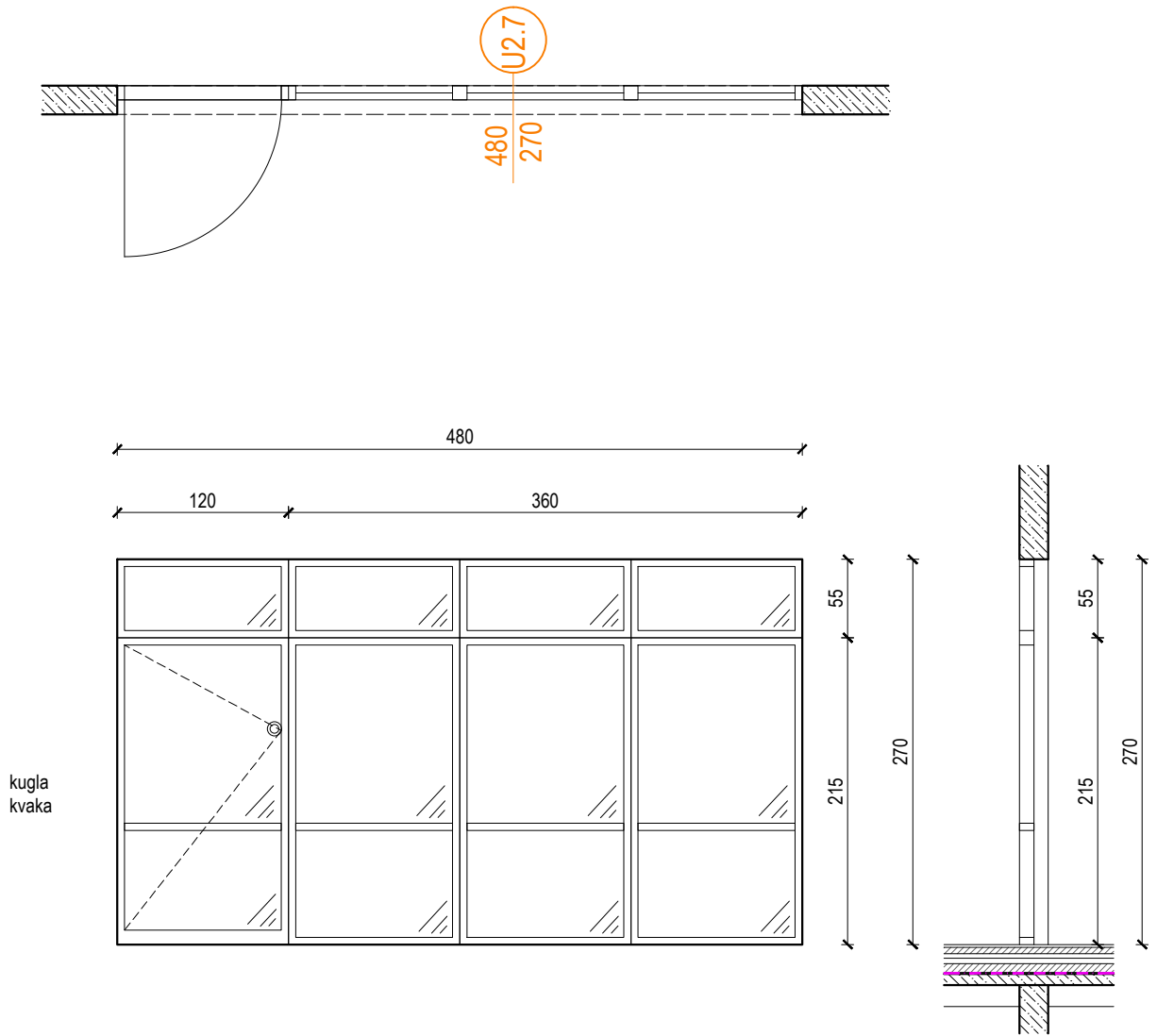
Mjerilo 1:50

Broj lista U2.5

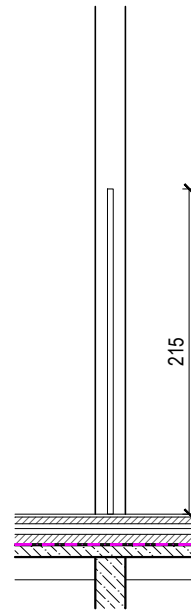
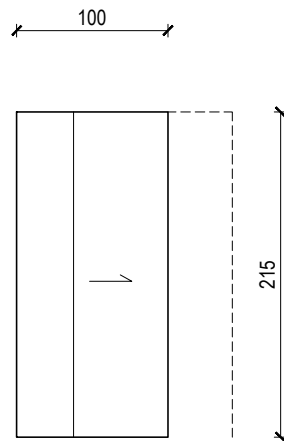
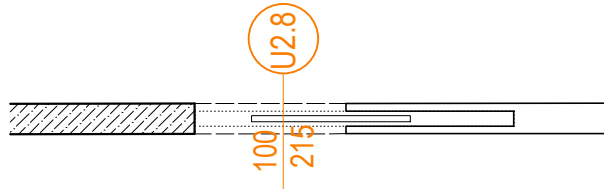
SVE MJERE KONTROLIRATI NA LICU MJESTA



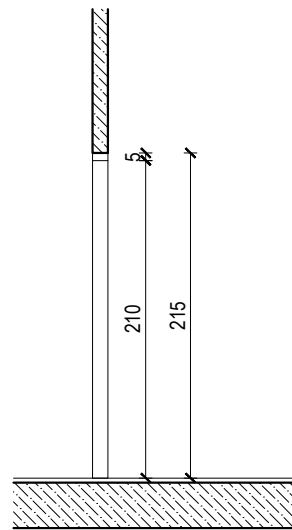
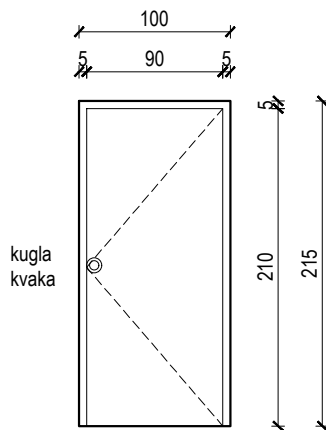
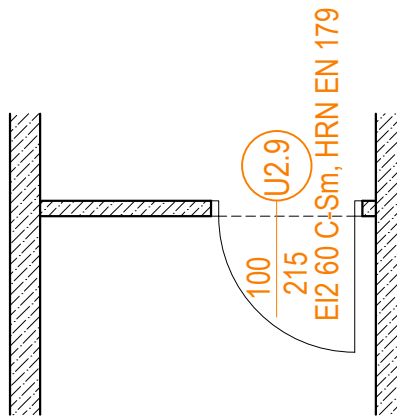
SVE MJERE KONTROLIRATI NA LICU MJESTA



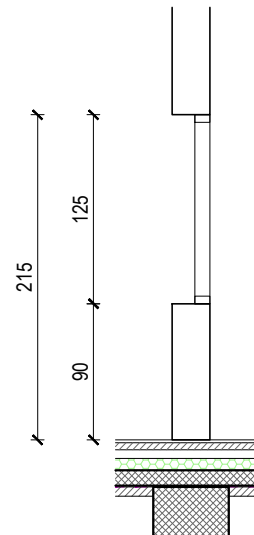
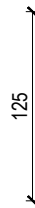
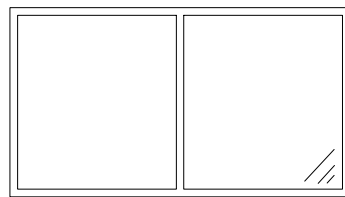
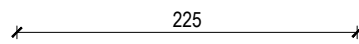
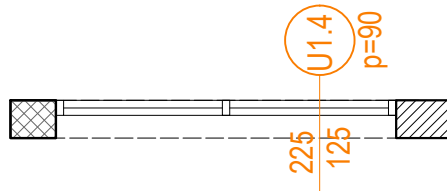
SVE MJERE KONTROLIRATI NA LICU MJESTA



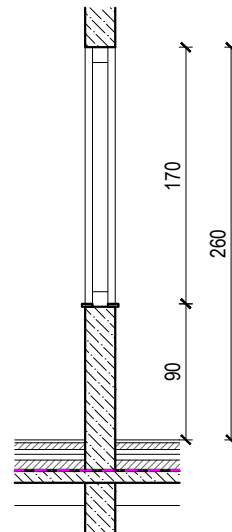
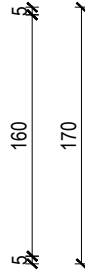
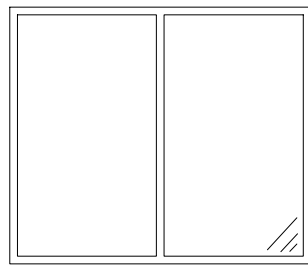
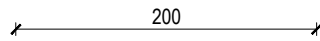
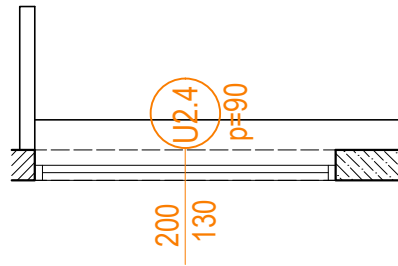
SVE MJERE KONTROLIRATI NA LICU MJESTA



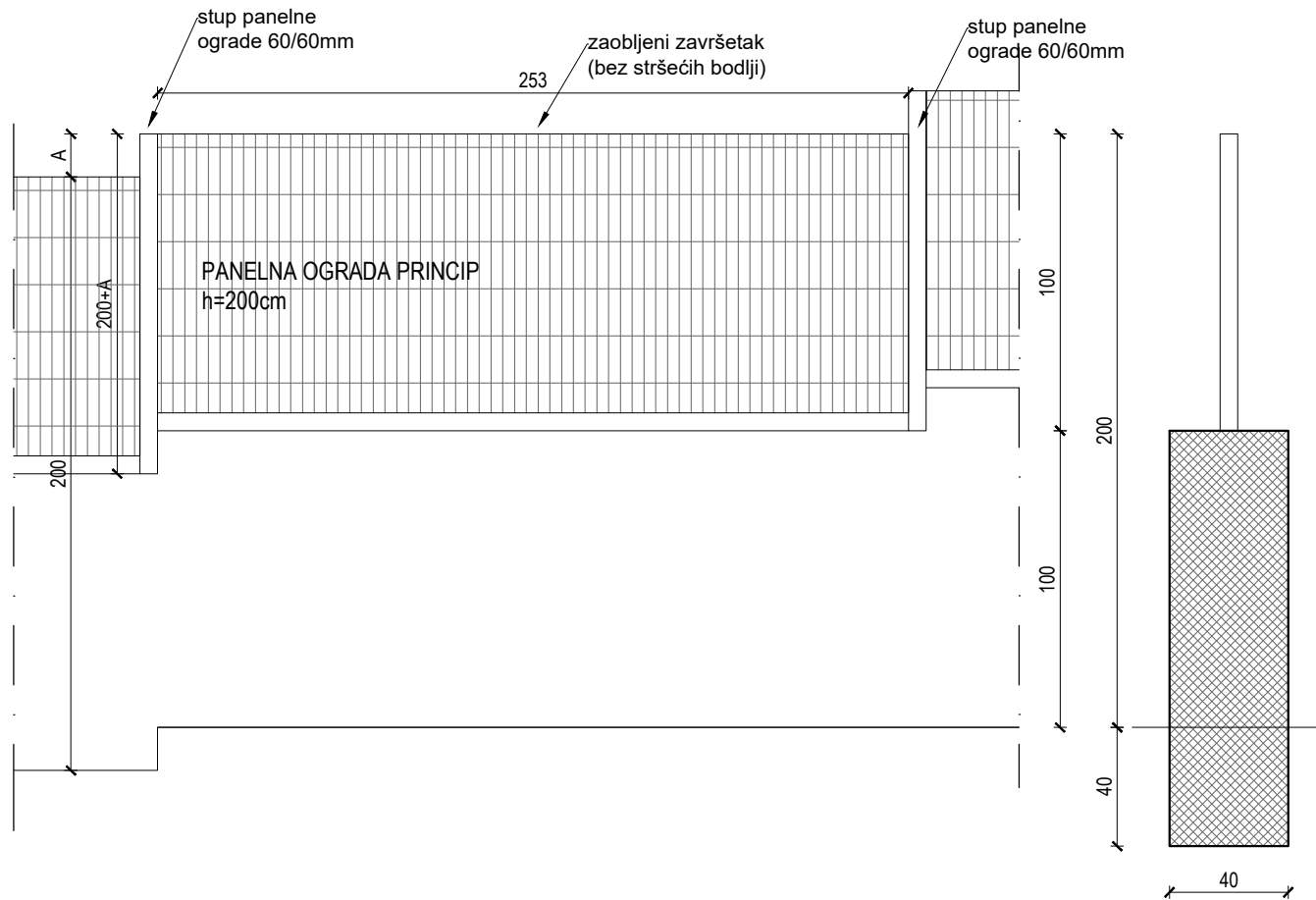
SVE MJERE KONTROLIRATI NA LICU MJESTA



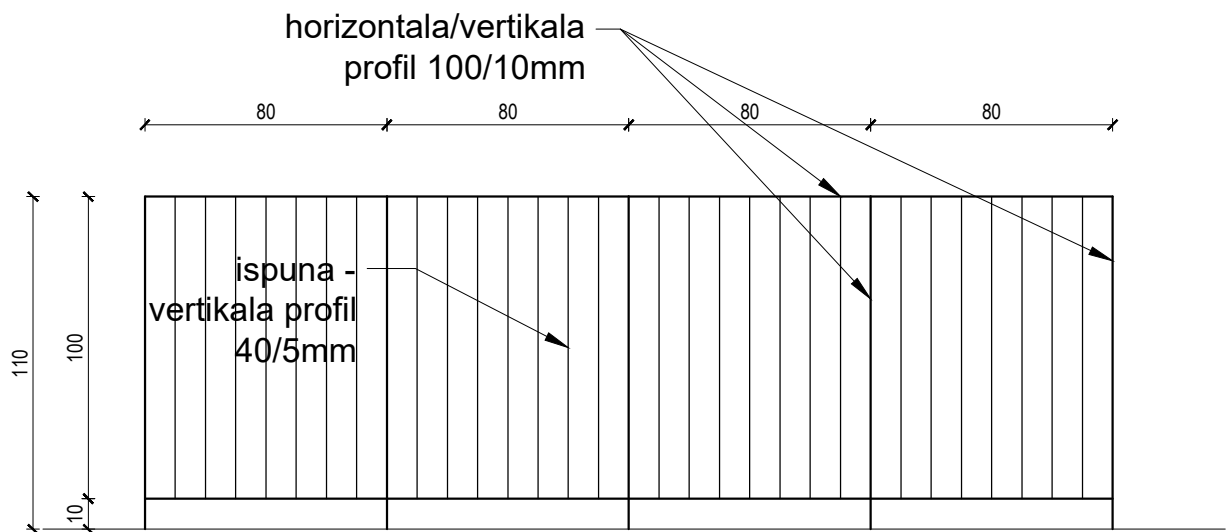
SVE MJERE KONTROLIRATI NA LICU MJESTA



SVE MJERE KONTROLIRATI NA LICU MJESTA



SVE MJERE KONTROLIRATI NA LICU MJESTA



Sadržaj nacrt

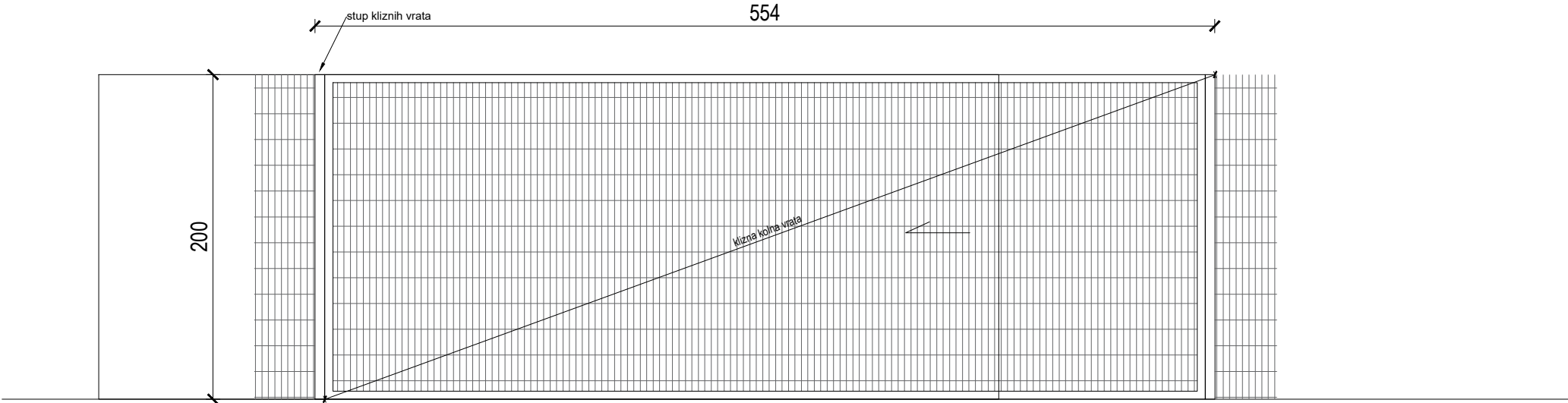
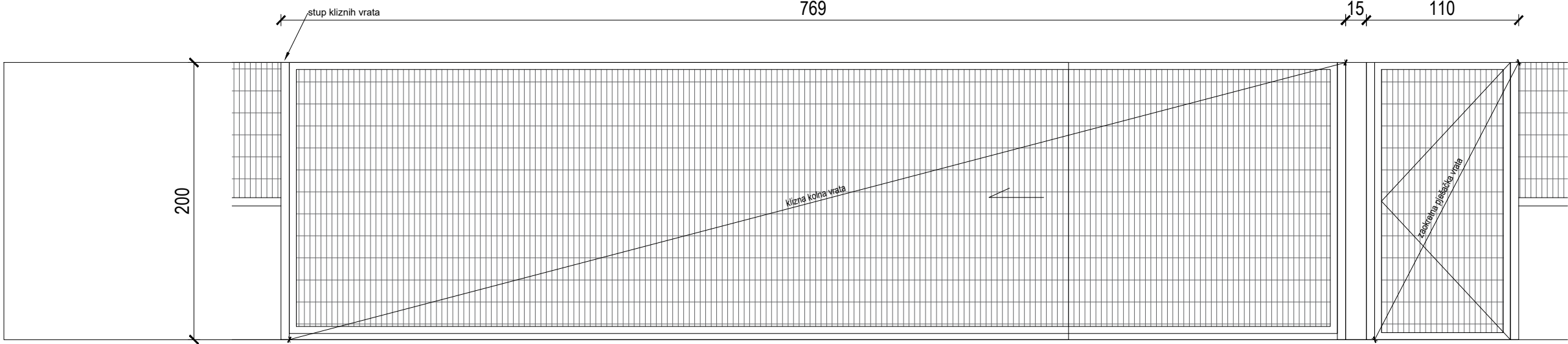
SHEMA -OGRADA TERASE

Br.pr. 82207/24

Mjerilo 1:25

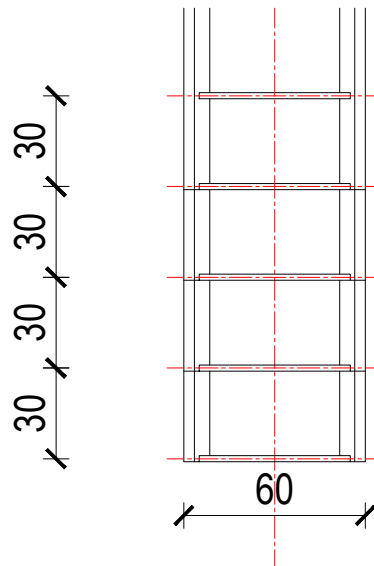
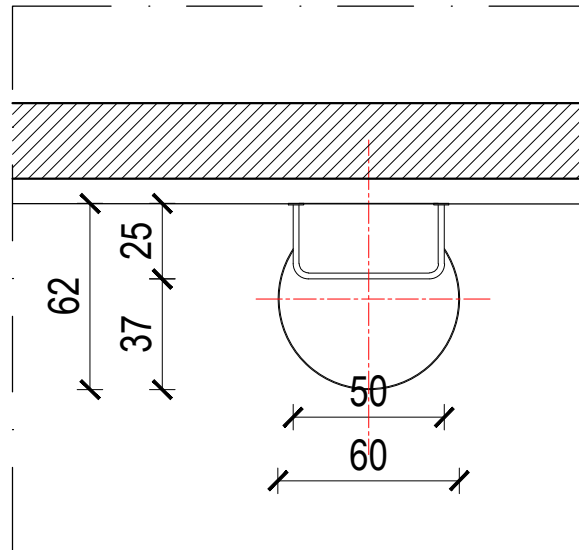
Broj lista OG_2

SVE MJERE KONTROLIRATI NA LICU MJESTA

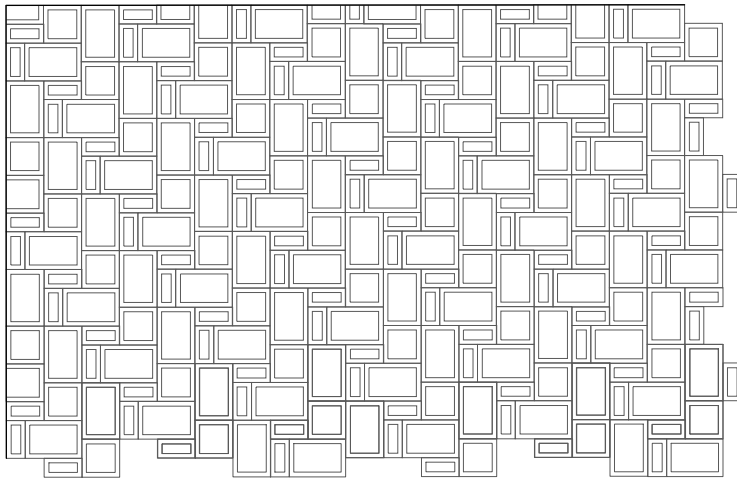


Sadržaj nacrt	HEMA -KOLNI I PJEŠAČKI PRILAZ	
Br.pr. 82207/24	Mjerilo 1:50	Broj lista OG_3

SVE MJERE KONTROLIRATI NA LICU MJESTA



SVE MJERE KONTROLIRATI NA LICU MJESTA



Opločnici staze:

d=8cm

format: 18,7x12,5cm, 12,5x12,5cm i
12,5x6,2cm.



Sadržaj nacrt

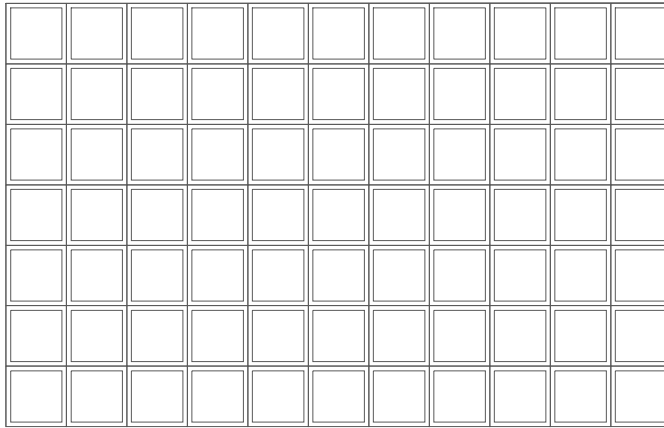
SHEMA SLAGANJA STAZE

Br.pr. 82207/24

Mjerilo 1:25

Broj lista SS_1

SVE MJERE KONTROLIRATI NA LICU MJESTA



Opločnici parkirnih mjesta:
d=10cm
format: 30x20cm, 20x10cm i
20x20cm.

